

## 照明4(A)型 【電球交換要領書】

※照明4型、4A型ともに交換方法は同じ要領となります。

交換用の電球は「E17PS35ミニクリプトンランプクリア60W形」をご用意ください。

### 【お願い】

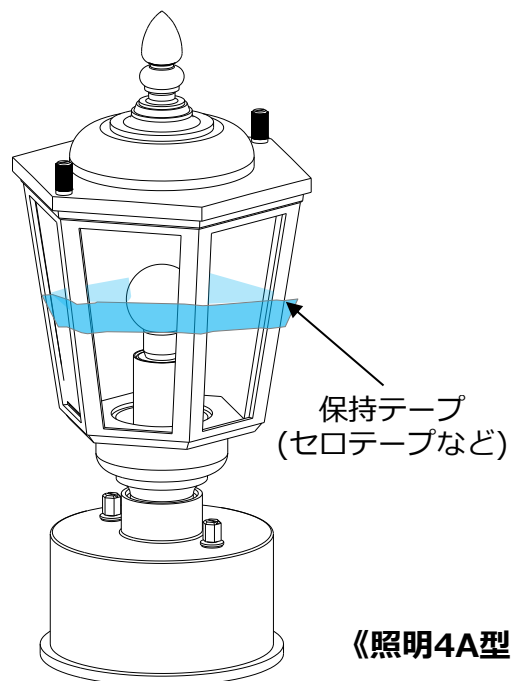
作業時に取外した部品は後で取付けますのでなくさないように大切に保管してください。

※交換対象の電球は除きます

### 【電球交換手順】 ※図は照明4A型を示す

#### 1. カバーガラスの仮固定

カバーガラスの落下防止のため、下図のようにテープを巻き付けて、簡易的に保持してください。

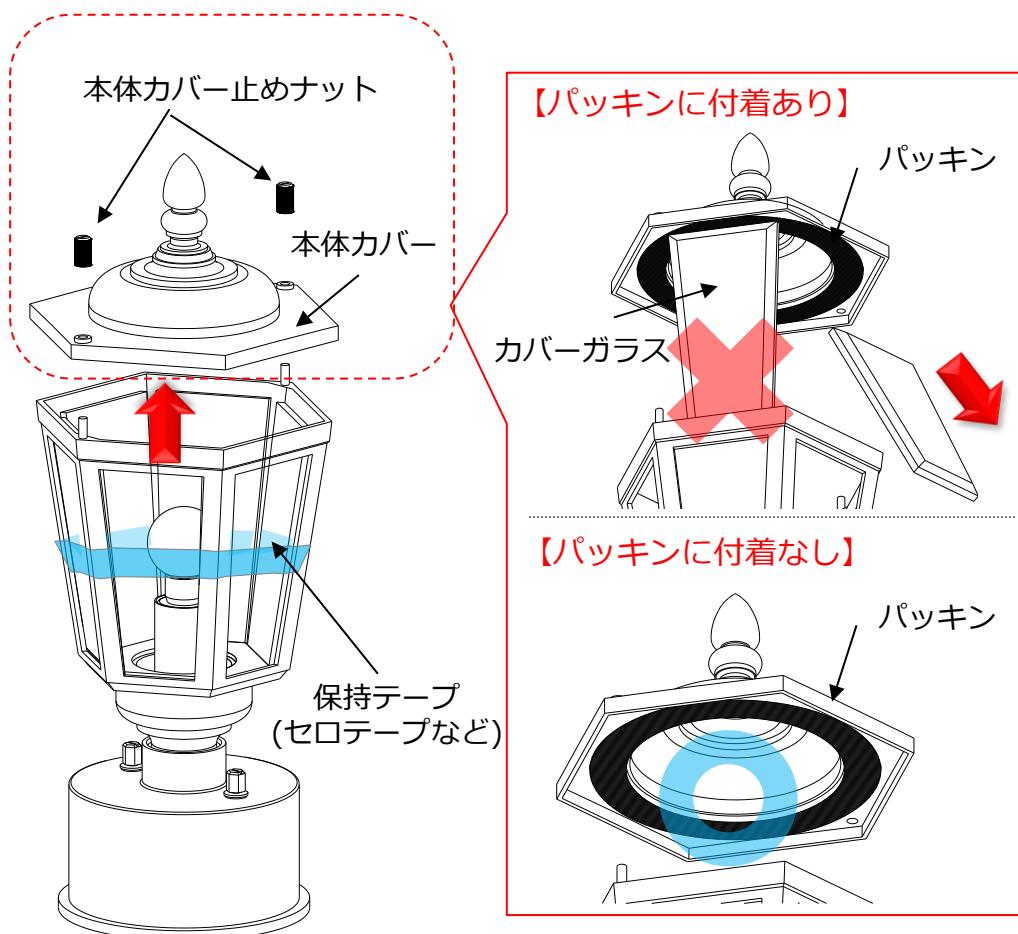


#### 2. 本体カバーの取外し

本体カバー止めナットを取外し、カバーガラスが本体カバーにくっついていないことを確認して本体カバーを取外してください。

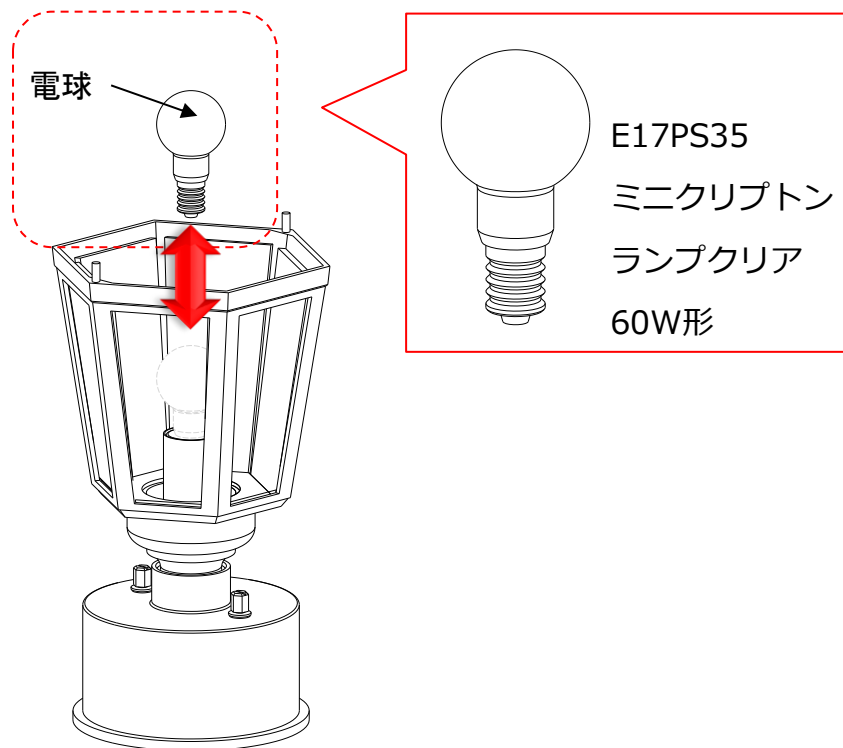
### 【注意】

本体カバーのパッキンにカバーガラスがくっついており、そのまま本体カバーを取外すとカバーガラスが脱落するおそれがあります。



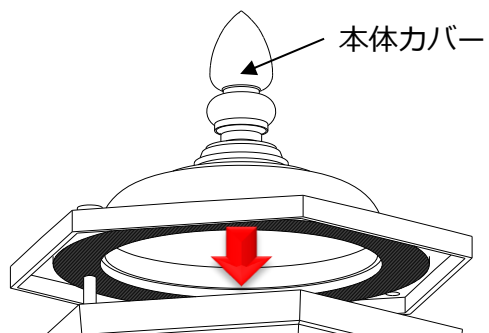
### 3. 電球の交換

指定の電球に交換してください。



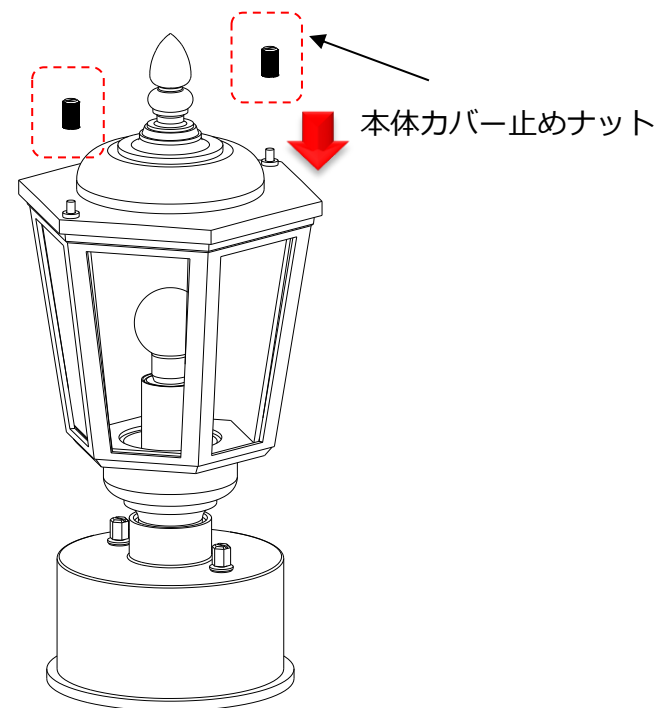
### 4. 本体カバーの取付け

カバーガラスのひび割れ、欠け、位置ずれなど問題ないことを確認して本体カバーを取付けてください。



### 5. 本体カバー止めナットの取付け

本体カバーのパッキンをカバーガラスにしっかりと密着させ  
本体カバー止めナットを取付けて固定してください。



### 6. 照明の点灯確認

照明を点灯させ問題ないかを確認してください。

点灯状況がおかしいなど問題がある場合は最寄りの各支店・営業所へ  
お問い合わせください。

### 7. 仮固定テープの取外し

全ての作業完了後に仮固定のテープを取外してください。

※カバーガラスにテープ跡が付いた場合は取り除いてください。