



このたびは、YKK AP 商品をご採用いただき、誠にありがとうございます。

- 本説明書は、増設操作盤（玄関ドア・引き戸用）の施工について説明しています。
- 本説明書は専門知識を有する業者様向けの内容となっております。誤った方法で作業を行うと、不具合につながるおそれがあります。作業には危険が伴いますので、専門知識を有する業者様が行ってください。
- 本説明書は、必ず施工される方にお渡しください。お施主様向け取扱説明書は、必ずお施主様にお渡しください。

### 本説明書内の表記

- 商品の施工をしていただくうえで、人身事故や物的損害を未然に防止するため、守っていただきたいこととして、下記のような警告表記をしています。内容をよくご理解のうえ、商品の施工を行ってください。

### 警告／注意／お願い

表記	意味
 <b>警告</b>	製品の取り扱いを誤った場合、使用者が死亡または重傷を負うことが想定される
 <b>注意</b>	製品の取り扱いを誤った場合、使用者が軽傷を負うかまたは物的損害が生じることが想定される
<b>お願い</b>	製品の取り扱いを誤った場合、人身への危害と財産への損害には至らないが、製品自体の損傷や不具合が生じると思われる場合や、操作・使用・お手入れ方法などの注意喚起情報

### その他の表記

表記	意味	表記	意味	表記	意味	表記	意味
	作業するうえで必要な情報		知っておくと便利な情報		電動ドライバーの使用禁止		電気工事士の資格が必要な作業

- 施工の際は、必ず同梱部品を使用してください。

### 安全にお取り扱いいただくために

#### 警告

- 電気工事は、電気工事士の資格が必要です。関連する法令・規定を遵守し、必ず電気工事士が行ってください。漏電による火災や感電など、思わぬ事故やけがにつながるおそれがあります。
- 電気工事は電源を切った状態で行ってください。活線工事は、電装部品の故障だけでなく、感電により思わぬ事故やけがにつながるおそれがあります。
- 電気配線は、折り曲げたり、はさんだり、キズをつけたりしないでください。漏電による火災や感電など、思わぬ事故やけがにつながるおそれがあります。
- 電装部品の分解、改造は行わないでください。漏電による火災や感電など、思わぬ事故やけがにつながるおそれがあります。
- 水や薬品のかかるところ、湿気の多いところには電装部品を保管したり、設置したりしないでください。漏電による火災や感電など、思わぬ事故やけがにつながるおそれがあります。

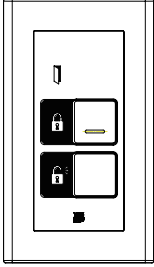
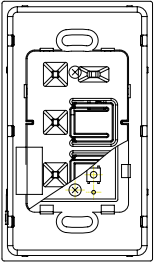

#### 注意

- 商品、部品の改造は行わないでください。性能に影響を及ぼし、思わぬ事故やけがにつながるおそれがあります。

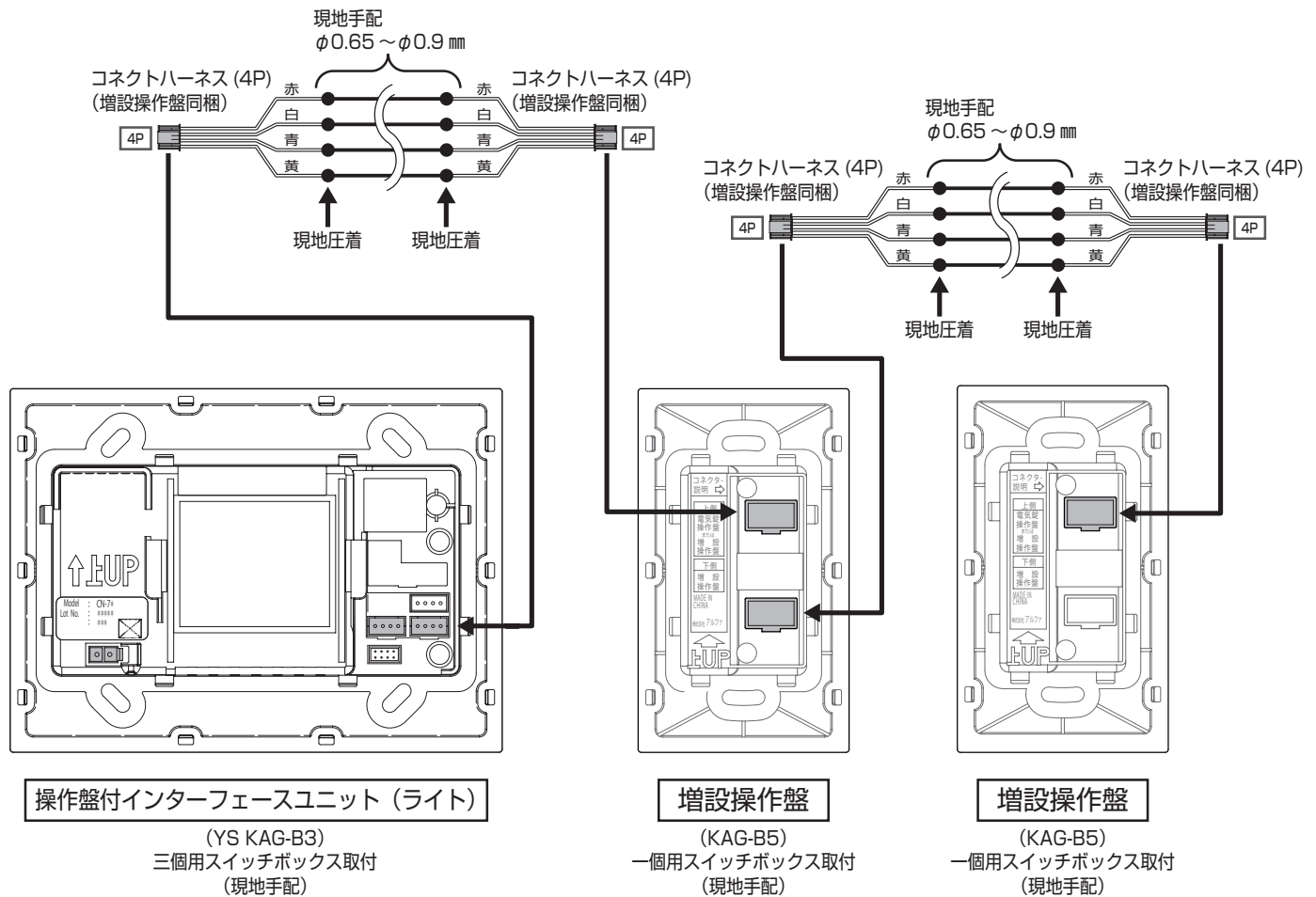
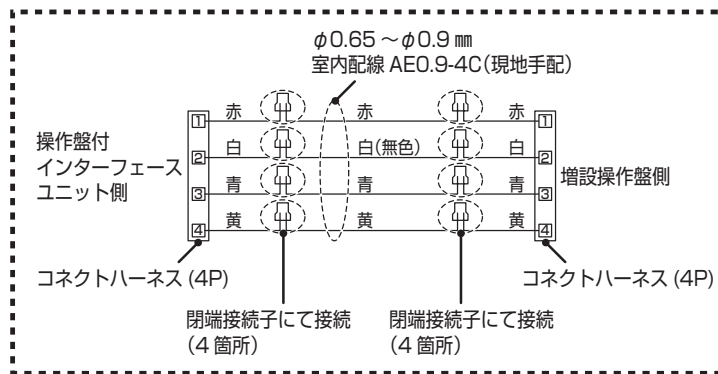
#### お願い

- 増設操作盤は、設置場所に1個用スイッチボックスを使用し取り付けてください。
- 操作盤付きインターフェースユニットと、増設操作盤の配線延長は30m(φ0.65~φ0.9mm)以内となるよう打合せ時に確認をしてください。
- 増設操作盤は、雨などで濡れないようにしてください。濡れたまま施工すると、異常動作や動作不良につながるおそれがあります。
- 故障や動作不良につながるおそれがありますので、下記の場所には設置しないでください。
  - 浴室や湿気の多いところ。
  - 腐食性ガス、可燃性ガスなどのかかるところ
  - 暖房器具のそばなど、熱源に近いところ。
  - 商品の使用可能温度範囲より温度が低くなるおそれがあるところ。
  - テレビの室内アンテナやラジオから1m以内のところ。
- 枠内配線などのコネクターは、奥までしっかり挿入してください。挿入が不完全な場合、異常動作や動作不良の原因となります。
- 取り付けに必要な、スイッチボックスなどの電設資材は、別途市販品をご用意ください。
- 取り付けは、所定のねじを使用して、最後まで締め付けてください。締め付け不良は事故の原因となります。
- 取り付けには、電動ドライバーを使用しないでください。ねじの締め付けすぎは、動作不良の原因となります。

# 同梱一覧

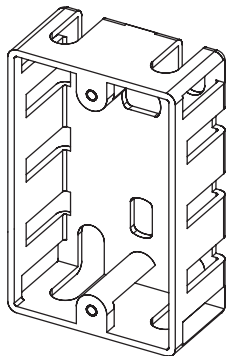
番号	ア	イ	ウ
姿図			
品名	カバープレート	増設操作盤本体	コネクタハーネス (4P)
個数	1	1	2

## 増設操作盤 / 操作盤付インターフェースユニット 接続図

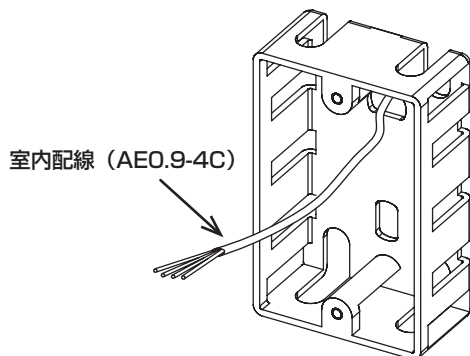


# 操作盤付インターフェースの取り付け

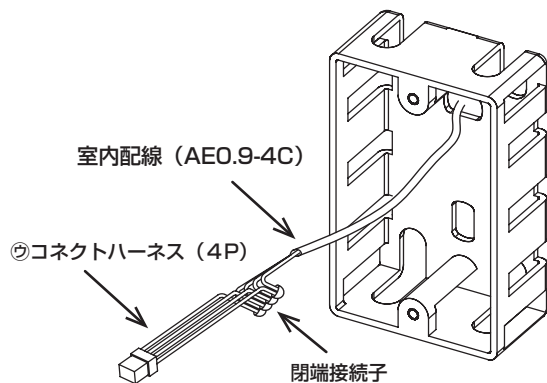
1 1個用スイッチボックスを設置する。



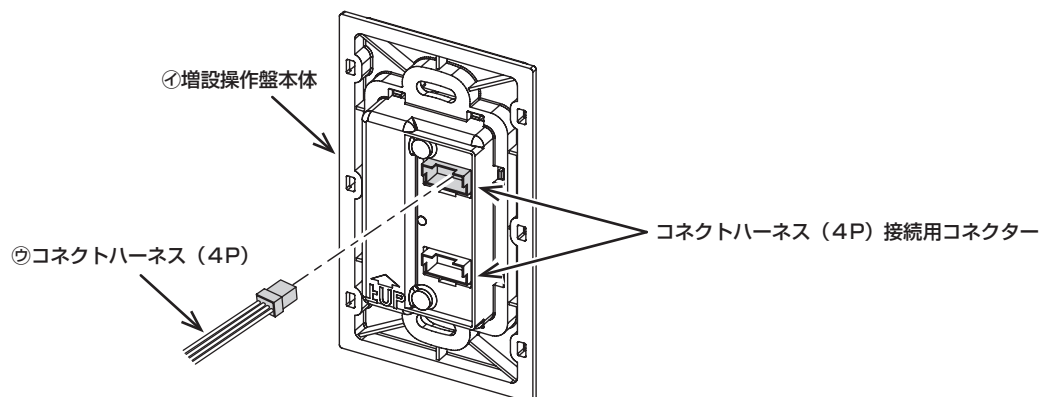
2 1個用スイッチボックス内に室内配線 (AE0.9-4C) を通してください。



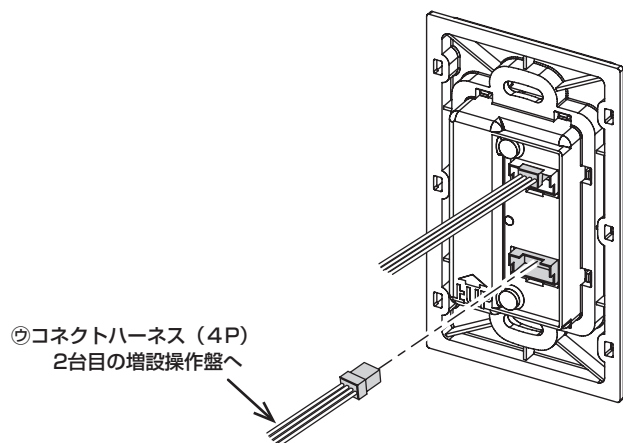
3 室内配線 (AE0.9-4C) と、㊸コネクタハーネス (4P) を、閉端接続子にて接続してください。



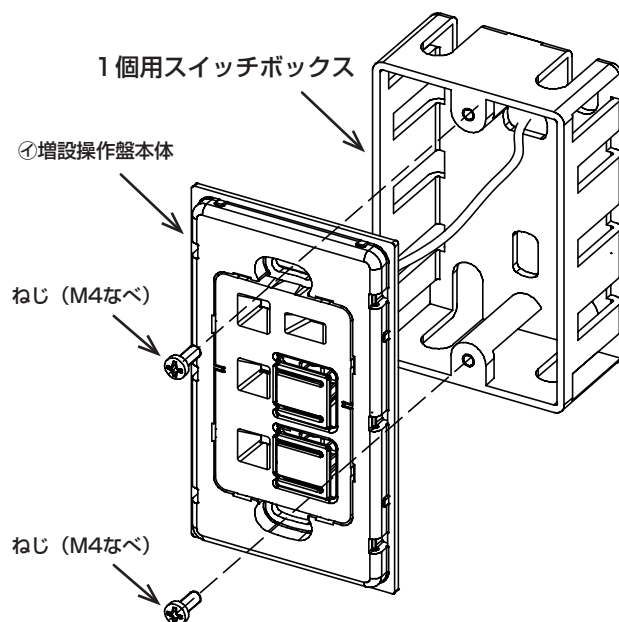
4 ㊸コネクタハーネス (4P) を、㊹増設操作盤本体のコネクタハーネス (4P) 接続用コネクタに差し込みます。



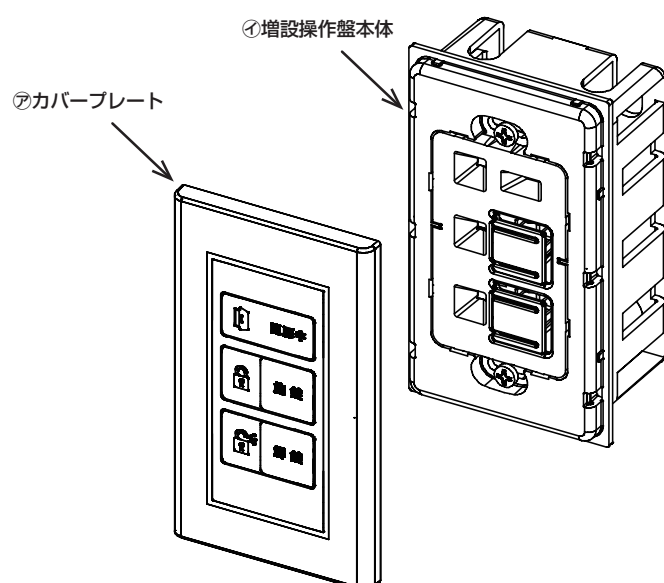
**5** 増設操作盤を複数台（2～4台）接続する場合は、もう一方のコネクタから接続してください。



**6** ①増設操作盤本体を一個用スイッチボックスに入れて、ねじ（M4なべ）で固定してください。



**7** ⑦カバープレートを、①増設操作盤本体にかぶせてはめ込んでください。



**8** 操作盤付インターフェースユニット取扱説明書を参照して、増設操作盤の登録を行ってください。